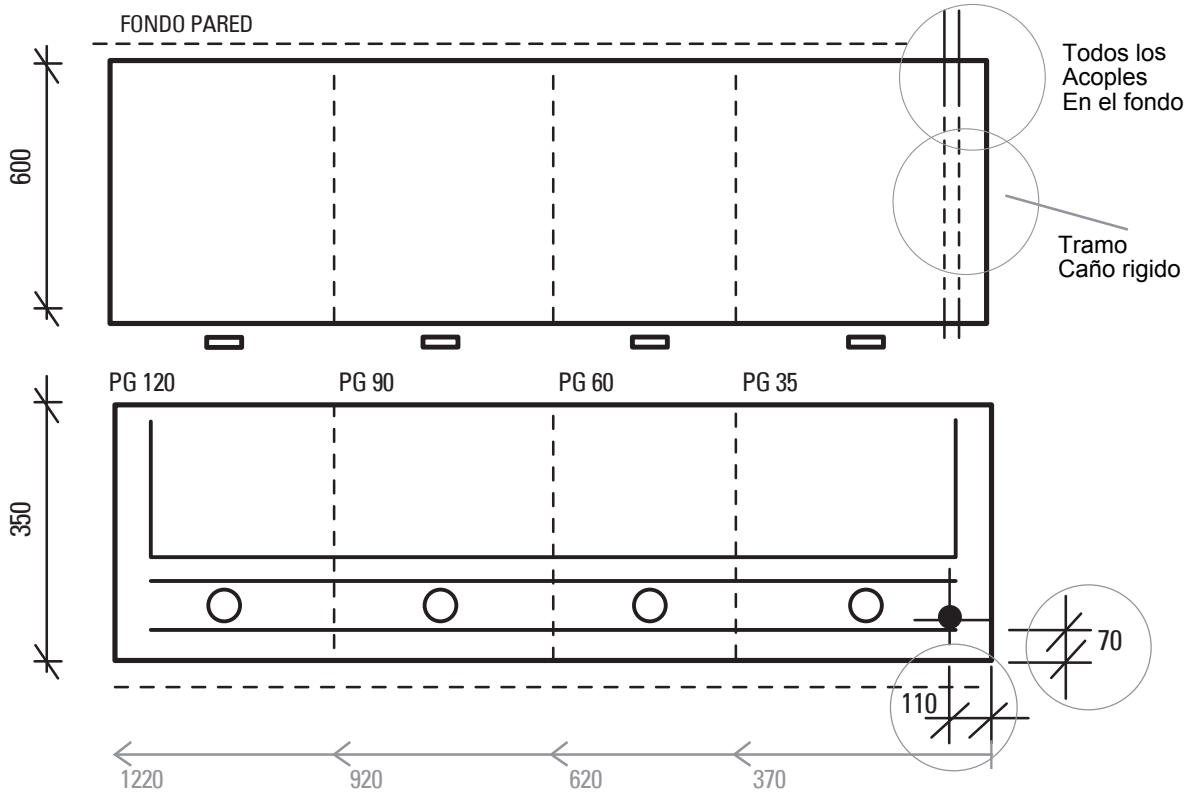


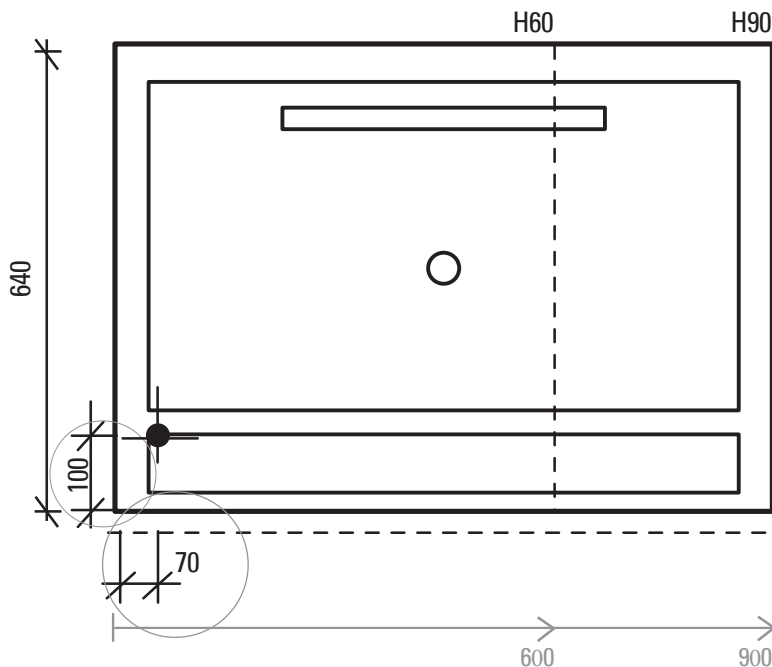
> PARRIGAS

1 a 4 quemadores
Potencia:
 PG 35 - 7000 cal/h
 PG 60 - 14000 cal/h
 PG 90 - 21000 cal/h
 PG 120 - 28000 cal/h
Consumo:
 PG 35 - 0.75 m³/h
 PG 60 - 1.50 m³/h
 PG 90 - 2.20 m³/h
 PG 120 - 3.00 m³/h
Conexión:
 Gas Ø 3/4"



> HORNO 60/90

Potencia:
 60 - 7000 cal/h
 90 - 9000 cal/h
Consumo:
 60 - 0.70 m³/h
 90 - 0.90 m³/h
Conexión:
 Gas Ø 1/2"



! ATENCIÓN

- Necesita ventilación
Circulación de aire
Consultar por mas info
- Verificar condiciones
de habilitación en su
región

> ANAFE 30

2 hornallas
Potencia:
 5600 cal/h
Consumo:
 0.56 m³/h
Conexión:
 Gas Ø 1/2"

